

# Benutzerhandbuch Symax (Mertik) DE



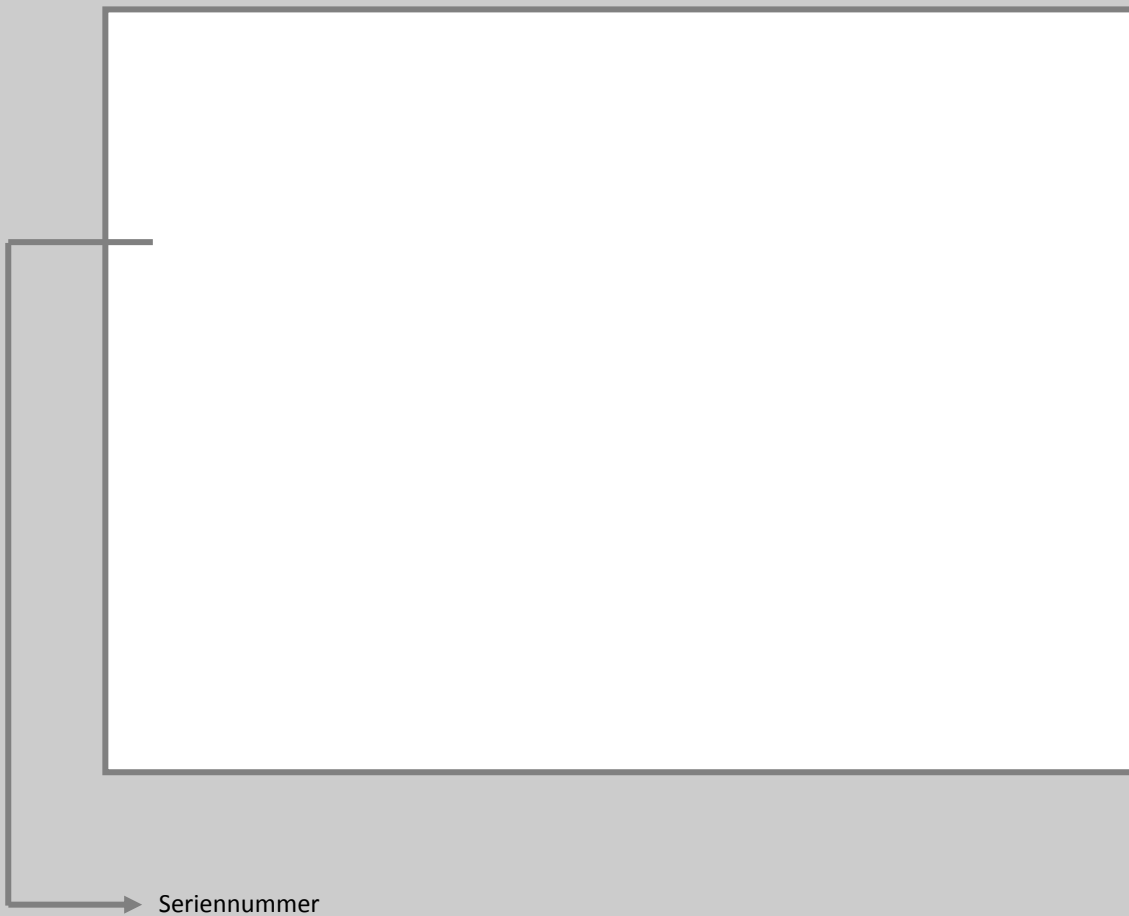
40011928-1939



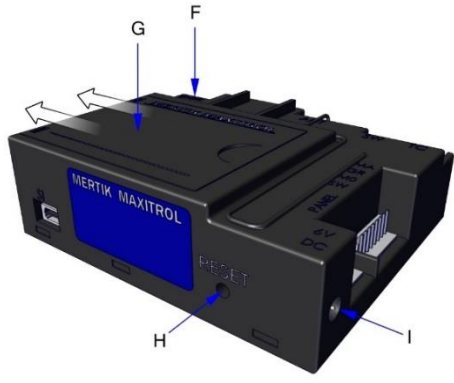


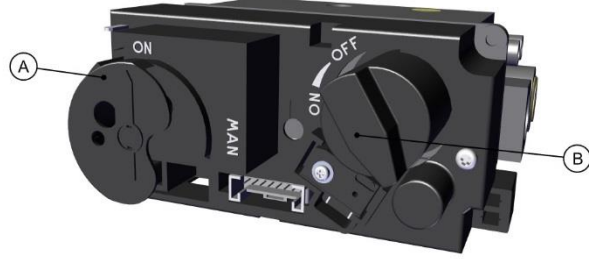
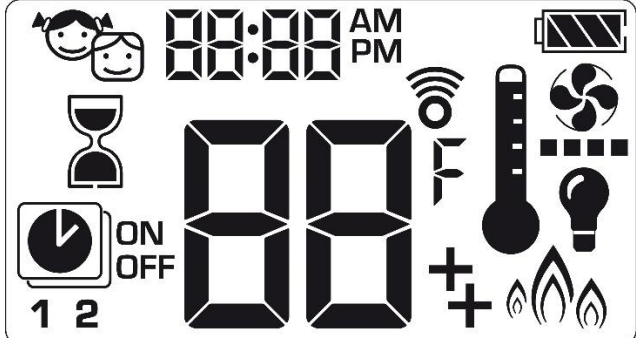


Dieses Benutzerhandbuch ist für die folgenden Gaskamine bestimmt:

- |   |   |  |
|---|---|--|
| <ul style="list-style-type: none"><li>• MatriX 450/500 I, II, III</li><li>• MatriX 450/650 I, II, III</li><li>• MatriX 800/500 I, II, III</li><li>• MatriX 800/650 I, II, III</li></ul> | <ul style="list-style-type: none"><li>• MatriX 1050/500 I, II, III</li><li>• MatriX 1050/650 I, II, III</li><li>• Blokhuis</li><li>• Respect Premium OC</li></ul> |  |
|---|---|--|

Typenschild:



	
<p>1.1</p>	<p>1.2</p>
	
<p>1.3</p>	<p>1.4</p>
	
<p>1.5</p>	<p>1.6</p>
	
<p>2.0</p>	

## 1 Liebe Kundin, lieber Kunde

Herzlichen Glückwunsch zu Ihrem neuen Faber-Kamin! Ein Qualitätsprodukt, das Ihnen viele Jahre Wärme und eine angenehme Atmosphäre bieten wird. Wir empfehlen Ihnen, dieses Handbuch vor der Benutzung des Kamins sorgfältig zu lesen. Sollte trotz unserer strengen Qualitätskontrolle ein Problem auftreten, können Sie sich jederzeit an Ihren Händler oder an Glen Dimplex Benelux B.V. wenden.

**Für eventuelle Garantieansprüche ist es unerlässlich, dass Sie Ihren Kamin zuerst registrieren. Während dieser Registrierung erhalten Sie alle Informationen zu unserer Garantie.**

Details zu Ihrem Kamin finden Sie auf Seite 1 dieses Benutzerhandbuches.

Sie können Ihren Kamin registrieren unter [www.faber-fires.eu](http://www.faber-fires.eu)

Glen Dimplex Benelux B.V.  
Adresse: Saturnus 8  
NL-8448 CC  
Heerenveen  
Tel: +31 (0)513 656 500  
E-Mail: [info@faber-fires.eu](mailto:info@faber-fires.eu)  
Info: [www.faber-fires.eu](http://www.faber-fires.eu)

### 1.1 Einleitung

Die Installation und Wartung des Gerätes muss von einem Fachmann mit nachgewiesenen Kenntnissen und Fähigkeiten durchgeführt werden. Ein Fachmann berücksichtigt alle technischen Aspekte wie Wärmestrahlung und Gasanschluss sowie die Anforderungen an den Rauchgasabzug.

Sind die Installationsanweisungen nicht eindeutig, dann sind die nationalen/lokalen Vorschriften zu beachten.

### 1.2 Überprüfen

Überprüfen Sie den Kamin auf Transportschäden und melden Sie solche sofort Ihrem Lieferanten.

### 1.3 CE-Erklärung

Hiermit erklären wir, dass das von Glen Dimplex Benelux B.V. in den Verkehr gebrachte Gasheizgerät der Marke Faber in seiner Konstruktion und Bauweise den Anforderungen der Verordnung (EU) 2016/426 und (EU) 2015/1188 entspricht.

## 2 Sicherheitshinweise für den Benutzer

### ➤ Bitte beachten!

Es ist ratsam, stets eine Abschirmung vor dem Kamin zu installieren, wenn sich Kinder, ältere oder behinderte Menschen im gleichen Raum wie der Kamin aufhalten. **Wenn sich regelmäßig gefährdete Personen ohne Aufsicht im Raum aufhalten können, ist stets ein ausreichender Schutz um den Kamin herum anzubringen.**

- Ein Kamin ist eine Wärmequelle, die Warmluftzirkulation erzeugt. Infolge der natürlichen Luftzirkulation sind darin Feuchtigkeit und noch nicht ausgehärtete, flüchtige Bestandteile von Lacken, Baustoffen und Bodenbelägen enthalten. Diese Partikel können sich als Ruß auf kalten Oberflächen absetzen. Der Moment der Erstbenutzung des Kamins hängt von verschiedenen Umständen ab. Wenden Sie sich diesbezüglich an Ihren Installateur/Händler.
- Das Gerät wurde für die Schaffung von Atmosphäre und zum Heizen entwickelt. Das bedeutet, dass alle sichtbaren Oberflächen, einschließlich des Glases, heißer als 100 °C werden können. Eine Ausnahme bei freistehenden Modellen bilden die Unterseite der Feuerstelle und die Bedientasten.
- Die Fernbedienung und/oder App nicht außerhalb des Raumes, in dem der Kamin installiert ist, verwenden. Achten Sie darauf, bei der Bedienung des Kamins stets die Situation rund um den Kamin im Auge zu haben.
- Der Kamin kann nicht verwendet werden, wenn die Glasscheibe beschädigt oder entfernt oder die Brennkammer geöffnet ist.
- Keine brennbaren Materialien in die Brennkammer geben.
- Kein zusätzliches Holzimitat oder anderes Material auf den Brenner oder in die Brennkammer legen.
- Keine brennbaren Materialien in einer Entfernung von weniger als 0,5 m vom Strahlungsbereich des Kamins aufstellen.
- Kinder die Fernbedienung nicht ohne Aufsicht benutzen lassen.



## 2.1 Erstbenutzung des Kamins

Bei der ersten Inbetriebnahme des Kamins für zusätzliche Belüftung sorgen und alle Fenster des Raumes öffnen. Den Kamin einige Stunden auf höchster Stufe brennen lassen, sodass die Lackierung aushärtet und mögliche Ausdünstungen gefahrlos abziehen. Dabei gefährdete Personen und Haustiere aus diesem Raum fernhalten.

## 2.2 Reinigung und Wartung

Das Gerät von einem qualifizierten Fachmann reinigen und überprüfen lassen, um den sicheren Gebrauch zu gewährleisten und eine lange Lebensdauer zu garantieren.

Die Außenseite des Kamins kann mit einem sauberen, feuchten Tuch gereinigt werden.

### Reinigung der Glasscheibe

Die Glasscheibe, wie im Installationshandbuch beschrieben, herausnehmen. Das Glas kann mit Faber-Glaspolitur gereinigt werden. Dies ist ein Spezial-Reiniger, der bei Faber-Vertragshändlern bestellt werden kann. Keinesfalls aggressive Reinigungs- oder Scheuermittel verwenden.

#### ➤ Bitte beachten!

Fingerabdrücke auf dem Glas vermeiden, da sie nach Ingebrauchnahme des Kamins nicht mehr entfernt werden können.

## 3 Fernbedienung – allgemein

- Alle Funktionen des Kamins können mit der Fernbedienung gesteuert werden (Abb. 1.1).
- Vor der (erneuten) Verwendung der Fernbedienung eine beliebige Taste drücken, um die Anzeige zu aktivieren. Jetzt ist die Fernbedienung einsatzbereit!
- Die Fernbedienung ist bereits mit dem Empfänger verbunden (Abb. 1.3), sodass der Kamin betriebsbereit ist (zum erneuten Koppeln siehe Abschnitt 4.3).
- Nach Abschluss der Übertragung sendet der Empfänger ein akustisches Signal.
- Im Thermostatmodus dient die Fernbedienung gleichzeitig als Raumtemperaturfühler. Dazu ist es notwendig, die Fernbedienung in die Wandhalterung zu setzen (Abb. 1.4).

### 3.1 Montage der Wandhalterung (Abb. 1.4)

Für die einwandfreie Funktion des Thermostatmodus muss die Fernbedienung in die Wandhalterung gesetzt werden:

- 1,5 m über dem Boden;
- innerhalb eines Umkreises von 4 Metern vom Kamin;

- außerhalb des Strahlungsbereichs des Kamins;
- nicht in der Nähe von Zimmerecken, Fenstern, offenen Türen und Wärmequellen wie Zentralheizkörpern.

## 3.2 Adapter/Batterien

#### ➤ Bitte beachten!

- Den Zustand der Batterien jährlich überprüfen!
- Nach dem Austausch der Batterien der Fernbedienung oder des Empfängers ist es nicht erforderlich, diese erneut zu koppeln!

### Fernbedienung

- Die Batterieanzeige in der rechten oberen Ecke des Displays zeigt den Status der Batterien an (Abb. 2.0).
- Nach einem Batteriewechsel sind die Einstellungen des Thermostat- und Programmmodus auf die Werkseinstellungen zurückgesetzt (Abschnitt 6.2 und 6.3).

### Einlegen von Batterien in die Fernbedienung

- Den Deckel des Batteriefaches der Fernbedienung aufschieben (Abb. 1.2)
- 2 AA 1,5 Volt Alkaline Longlife-Batterien einsetzen
- Das Batteriefach wieder schließen.

### Empfänger

Obwohl zum Lieferumfang ein Netzteil gehört, kann der Empfänger auch mit Batterien betrieben werden. Beide Optionen können auch gleichzeitig genutzt werden. Dann dienen die Batterien bei einem Stromausfall als Backup.

#### ➤ Bitte beachten!

Bei Kaminen mit dem LED Symbio-Modul (Glüheffekt) stets das Netzteil verwenden.

- Wenn die Batterien fast leer sind, werden 3 kurze akustische Signale abgegeben.
- Wenn die Batterieversorgung sehr schwach ist, schaltet die Fernbedienung den Kamin vollständig aus. (Dies geschieht nicht, wenn die Hauptstromversorgung unterbrochen wird).
- Eventuell muss die Fernbedienung nach dem Austausch der Batterien erneut gekoppelt werden (siehe Abschnitt 4.3).

#### Einlegen von Batterien in den Empfänger

- Den Deckel des Batteriefaches des Empfängers aufschieben (Abb. 1.3-G)
- 4 AA 1,5 Volt Alkaline Longlife-Batterien einsetzen
- Das Batteriefach wieder schließen.

### 4 Werkseinstellungen der Fernbedienung

#### 4.1 Fahrenheit (°F) oder Celsius (°C)

Die Temperaturanzeige im Display kann wie folgt von °C/24 Stunden auf °F/12 Stunden und umgekehrt umgestellt werden:



Gleichzeitig die Tasten und drücken, bis die Anzeige geändert wird.

#### 4.2 Zeiteinstellung



- Gleichzeitig die Tasten und drücken, woraufhin die Tages-Anzeige zu blinken beginnt. Die Taste oder drücken, um die Nummer des Tages einzustellen. (1 = Montag, 2 = Dienstag etc.).
- Gleichzeitig die Tasten und drücken, woraufhin die Stunden-Anzeige zu blinken beginnt. Mit der Taste oder die Stunde einstellen.
- Gleichzeitig die Tasten und drücken, woraufhin die Minuten-Anzeige zu blinken beginnt. Mit der Taste oder die Minuten einstellen.
- Zur Bestätigung gleichzeitig die Tasten und drücken.

#### 4.3 Kopplung der Fernbedienung mit dem Empfänger

Die „Reset“-Taste am Empfänger mit einem spitzen Gegenstand eindrücken (Abb. 1.3-H), bis das zweite Signal ertönt. Nun innerhalb von 20 Sekunden die Taste auf der Fernbedienung drücken, woraufhin im Display die Anzeige „CONN“ erscheint und das gelungene Koppeln nach einigen Sekunden durch 2 Signaltöne bestätigt wird.

#### 4.4 Kindersicherung



- Zum Aktivieren der Kindersicherung gleichzeitig die Tasten und drücken, bis angezeigt wird. Mit Ausnahme der Ausschaltfunktion sind nun alle Funktionen der Fernbedienung gesperrt.
- Zum Deaktivieren der Kindersicherung gleichzeitig die Tasten und drücken, bis erlischt.

#### 4.5 Ein- oder Zwei-Tasten-Zündung

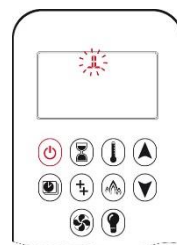
Die Zündung kann auf Ein- oder Zwei-Tasten-Betätigung eingestellt werden. Werkseitig ist die Ein-Tasten-Zündung eingestellt.

- Zum Einstellen dieser Option sofort nach dem Einsetzen der Batterien 10 Sekunden lang die Taste drücken und warten, bis 1 oder 2 Blinkzeichen erscheinen.
- Die Taste loslassen, wenn die gewünschte Anzahl von Blinkzeichen erscheint.

### 5 Grundfunktionen

#### 5.1 Einschalten

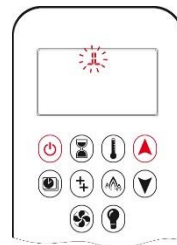
##### Ein-Tasten-Zündung



Die Taste drücken, bis zwei kurze Signaltöne zu hören sind und eine Reihe von blinkenden Linien erscheint. Der Kamin beginnt automatisch auf hoher Flamme.

(Kamine, die mit einem Step Burner ausgestattet sind, beginnen in der Einstellung, die beim letzten Ausschalten des Kamins eingestellt war).


##### Zwei-Tasten-Betätigung



Gleichzeitig die Tasten und drücken, bis zwei kurze Signaltöne zu hören sind und eine Reihe von blinkenden Linien erscheint. Der Kamin beginnt automatisch auf hoher Flamme. (Kamine, die mit einem Step Burner ausgestattet sind, beginnen in der Einstellung, die beim letzten Ausschalten des Kamins eingestellt war).

## 5.2 Ausschalten





Die Taste  drücken, woraufhin der Kamin ganz ausgeschaltet wird. Im Display blinkt "OFF", bis eine erneute Zündung möglich ist.

## 5.3 Einstellen der Flammenhöhe



- Die Taste  gedrückt halten, um die Flammenhöhe Schritt für Schritt zu verringern oder zur Zündflamme zurückzukehren.
- Zweimal kurz die Taste  drücken, um in den niedrigsten Stand zu gelangen. (Im Display erscheint "LO").



- Die Taste  gedrückt halten, um die Flammenhöhe Schritt für Schritt zu erhöhen.
- Zweimal kurz die Taste  drücken, um in den höchsten Stand zu gelangen. (Im Display erscheint "HI").

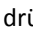
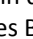
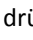
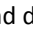
## 5.4 Einstellung des Step Burner

Nur für Kamine mit Step Burner!

### ➤ Bitte beachten!

Der Step Burner wird erst 45 Sekunden nach dem Einschalten aktiviert.



- Die Taste  drücken, bis  im Display erscheint, und das Flammenbild sich in der Mitte der Vorderseite des Brenners konzentriert.
- Die Taste  drücken, bis  im Display erlischt und das Flammenbild sich über die gesamte Länge des Brenners verteilt.

Beim nächsten Einschalten startet der Kamin im zuletzt gewählten Stand.

## 5.5 Einstellung des LED-Symbio-Effekts



### ➤ Bitte beachten!

Diese Funktion ist nur für Kamine mit dem LED-Symbio-Effekt vorgesehen.

Das LED Symbio-Modul ist unabhängig von den Flammen und erzeugt eine Standard-Lichtverteilung.



### Einschalten

Die Taste  drücken, bis  im Display erscheint.





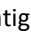
### Ausschalten

Die Taste  drücken, bis  im Display erlischt

### Einstellen des Lichteffekts

Der Lichteffekt kann in 6 LED-Modi eingestellt werden:



- Die Taste  drücken, bis  blinkt.
- Die Taste  oder  drücken, um zum gewünschten Lichteffekt zu gelangen.
- Zur Bestätigung die Taste  drücken oder warten.

Jetzt ist der Lichteffekt eingestellt!

## 6 Erweiterte Funktionen


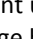


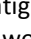
### 6.1 Countdown-Timer

### ➤ Bitte beachten!

- Der Countdown-Timer funktioniert nur im manuellen und Thermostatmodus.
- Die maximale Countdown-Zeit beträgt 9 Stunden und 50 Minuten.
- Nach Ablauf der Countdown-Zeit schaltet sich der Kamin automatisch aus.

### Einstellen und Einschalten



- Die Taste  drücken, bis  im Display erscheint und die Stunden-Anzeige blinkt.
- Mit der - oder -Taste die Stunde einstellen.
- Zur Bestätigung die Taste  drücken, woraufhin die Minuten-Anzeige blinkt.



- Mit der Taste ▲ oder ▼ die Minuten einstellen.
- Zur Bestätigung und zum Starten die Taste ⏻ drücken oder einige Sekunden warten.

### Ausschalten

Die Taste ⏻ drücken, bis 🌡 im Display erlischt.

## 6.2 Thermostatmodus

### ➤ Bitte beachten!

Für ein einwandfreies Funktionieren des Thermostatmodus muss die Fernbedienung an der vorgeschriebenen Stelle in der Wandhalterung installiert sein (siehe Abschnitt 3.1).

Die Raumtemperatur wird gemessen und mit der gewählten Temperatur verglichen. Die Flammenhöhe wird dann automatisch auf die gewählte Temperatur abgestimmt.

### Einstellen



- Die Taste ⏻ drücken, bis 🌡 im Display erscheint und die Temperaturanzeige blinkt.
- Mit der Taste ▲ oder ▼ die Temperatur einstellen.
- Zur Bestätigung und zum Starten die Taste ⏻ drücken oder einige Sekunden warten.

### Einschalten

Die Taste ⏻ drücken, bis 🌡 im Display erscheint (zuerst wird die voreingestellte Temperatur und dann die Raumtemperatur angezeigt).

### Ausschalten

Die Taste ⏻ drücken, bis 🌡 im Display erlischt.

Wenn die Tasten ▲ oder ▼ gedrückt werden (manueller Modus) oder der Programmmodus (Taste ⏻) aktiviert ist, wird der Thermostatmodus ausgeschaltet.

## 6.3 Programmmodus

Im Programmmodus können für die Ein- und Ausschalttemperatur im Laufe eines Tages ein oder zwei Einstellungen vorgenommen werden.

Es können die folgenden Zeiträume eingestellt werden:

- Woche = "ALL"
- Wochenende = "SA:SU"
- 1 bis 7 Tage = "1, 2, 3, 4, 5, 6 or 7"

Die eingestellte Temperatur für den Thermostatmodus ist die Temperatur für die Einschaltzeit im Programmmodus. Die Änderung der Temperatur für den Thermostatmodus ändert auch die Einschalttemperatur im Programmmodus.

Die Temperatur für die Ein- und Ausschaltzeit ist für jeden Tag und für Programm 1 und 2 identisch.

### Werkseinstellungen

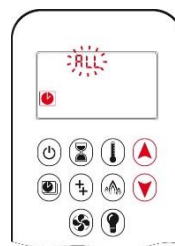
- Einschalttemperatur -21 °C (70 °F)
- Ausschalttemperatur - "--" (nur Zündflamme)

### Temperatur einstellen



- Die Taste ⏻ drücken, bis 🌡 blinkt. "ON" und die im Thermostatmodus eingestellte Temperatur erscheinen. Diese kann nun nicht geändert werden.
- Die Taste ⏻ drücken, bis "OFF" erscheint und die Temperatur blinkt.
- Mit der Taste ▲ oder ▼ die Ausschalttemperatur einstellen.
- Zur Bestätigung die Taste ⏻ drücken.

### Tag einstellen



- "ALL" blinkt. Mit der Taste ▲ oder ▼ den gewünschten Tag oder Zeitraum einstellen.
- Zur Bestätigung die Taste ⏻ drücken.

### Einschaltzeit Programm 1 einstellen



- 🌡, 1 und "ON" erscheinen im Display und die Stunden-Anzeige blinkt.
- Mit der Taste ▲ oder ▼ die Stunde der Einschaltzeit einstellen.
- Zur Bestätigung die Taste ⏻ drücken, woraufhin die Minuten-Anzeige blinkt.
- Mit der Taste ▲ oder ▼ die Minute der Einschaltzeit einstellen.
- Zur Bestätigung die Taste ⏻ drücken.





### Ausschaltzeit Programm 1 einstellen



- , **1** und "OFF" erscheinen im Display und die Stunden-Anzeige blinkt.
- Die Ausschaltzeit kann wie die Einschaltzeit eingestellt werden.

Entweder mit Programm 2 fortfahren oder an dieser Stelle die Programmierung stoppen. Dann bleibt Programm 2 deaktiviert.

Wenn **ALL**, **SA: SU** oder der **Tages**-Timer für die Ein-/Ausschaltzeiten und -temperaturen von Programm 1 und 2 programmiert sind, sind dies die neuen Standardeinstellungen. Um sie zurückzusetzen, müssen die Batterien herausgenommen werden.

### Einschalten

Die Taste drücken, bis im Display und 1 oder 2 und "ON" oder "OFF" erscheinen.

### Ausschalten

Die Taste drücken, bis im Display erlischt.

#### ➤ **Bitte beachten!**

Wenn die Tasten oder gedrückt werden oder der Thermostatmodus (Taste ) aktiviert ist, wird der Programmmodus ausgeschaltet.

### 6.4 ECO-Modus

Diese Funktion steht nicht zur Verfügung.

### 6.5 Bedienung des Umluftventilators

Diese Funktion steht nicht zur Verfügung.

## 7 Manuelle Zündung (durch den Installateur)

Diese Handlung ist nur für Servicezwecke vorgesehen! Dazu wie folgt vorgehen:

- Das Zündkabel vom Empfänger entfernen (Abb. 1.3-F) und am Gasventil anschließen (Abb. 1.5-C).
- Den Drehknopf "B" mit dem Pfeil im Uhrzeigersinn in die Position **OFF** drehen (Abb. 1.5).
- Die Drehscheibe "A" im Uhrzeigersinn mit dem Pfeil in der Position **MAN** drehen (Abb. 1.5). Nun sind das Zündflammenventil "C" und der Piezo-Zünder "E" erreichbar.

- Mit einem Schraubenzieher das Zündflammenventil "D" eindrücken und das Ventil eingedrückt halten. Gleichzeitig mehrere Male auf den Piezo-Zünder drücken. Jetzt wird die Zündflamme gezündet. Wenn die Zündflamme brennt, das Zündflammenventil noch ca. 20 Sekunden eingedrückt halten.
- Nun die Drehscheibe "A" gegen den Uhrzeigersinn mit dem Pfeil in die Position **ON** drehen (Abb. 1.6).
- Jetzt kann die Flammenhöhe reguliert werden. Dazu den Drehknopf "B" gegen den Uhrzeigersinn über die Position **ON** hinaus drehen (Abb. 1.6). Dabei ist ein knarrendes Geräusch zu hören!

#### ➤ **Bitte beachten!**

Beim Step Burner ist es nicht möglich, von Hand zwischen zentriert und breit zu wechseln!

## 8 Fehlercodes Fernbedienung

Fehlercode	Dauer der Anzeige des Fehlercodes	Symptom	Mögliche Ursache
<b>F04</b>	4 Sek.	- Keine Zündflamme innerhalb von 30 Sek. <i>(Achtung! Nach 3 fehlgeschlagenen Zündversuchen erscheint der Fehlercode F06).</i>	- Keine Gaszufuhr. - Luft in der Brennerleitung der Zündflamme. - Kein Funke. - Verpolung in der Thermoelementverdrahtung.
<b>F06</b>	4 Sek.	- 3 fehlgeschlagene Zündversuche innerhalb von 5 Min. - Der Kamin reagiert nicht, keine Zündflamme.	- Keine Gaszufuhr. - Luft in der Brennerleitung der Zündflamme. - Kein Funke. - Verpolung in der Thermoelementverdrahtung.
<b>F09</b>	4 Sek.	- Keine elektronische Steuerung des Kamins.	- Die Fernbedienung ist nicht mit dem Empfänger gekoppelt (siehe Abschnitt 4.3).
<b>Batteriesymbol (F40)</b>	Permanent	- Niedrige Batteriespannung in der Fernbedienung	- Die Batterien der Fernbedienung ersetzen (siehe Abschnitt 3.2).
<b>F46</b>	4 Sek.	- Der Kamin reagiert nicht.  - Unterbrochene Reaktion. - Keine elektronische Steuerung des Kamins.	- Keine oder schlechte Verbindung zwischen Fernbedienung und Empfänger (siehe Abschnitt 4.3). - Schwache Batterie im Empfänger (siehe Abschnitt 3.2). - Die Stromversorgung (6-V-Adapter) ist unterbrochen.





[www.faber-fires.eu](http://www.faber-fires.eu)

[info@faber-fires.eu](mailto:info@faber-fires.eu)

Saturnus 8  
Postbus 219

NL - 8448 CC Heerenveen  
NL - 8440 AE Heerenveen

---

Dealerinfo:

---